

WaGate Avstängningsventil

RIA RVM-TG DN 110-630

Specifikation

Avstängningsventil WaGate RIA RVM-TG används för att stänga av eller kontrollera vätskor i rörsystemet, för tvåsidigt vattentryck.

Användning: Regnvatten och processvatten.

WaGate RIA RVM-TG är konstruerad med 2 o-ringar för tätning från 2 håll.

Ventilens topp kan demonteras för översyn. O-ringen mot stålspaden kan bytas.

WaGate RIA-RVM TG: Har lång livslängd, kan monteras med muffar, flexibel koppling, fläns eller svetsmuff.

WaGate RIA-RVM TG: Har inte stigande spindel justeras manuellt via ratten.

WaGate RIA-RVM TG: Kan fällas in på ledning utanför brunn och förses med spindelförlängare och skyddsror.

WaGate RIA-RVM TG: Kan förses med elektriska ställdon, pneumatiska eller hydrauliska manöverdon.



Material

Ventilhus:	PEHD 500
Ventilspjäll:	EN1.4404, (EN1.4462)
Spindel:	EN1.4571, EN1.4462
Spindelmutter:	DIN 1705-CUSN 12 - Tinbrönze
Ventilpackning:	EPDM / VITON
Toppackning:	EPDM
Lagringen:	Nylon
Tätningring:	NBR / EN1.4404

Teknisk data

Vattentät för tvåsidigt vattentryck

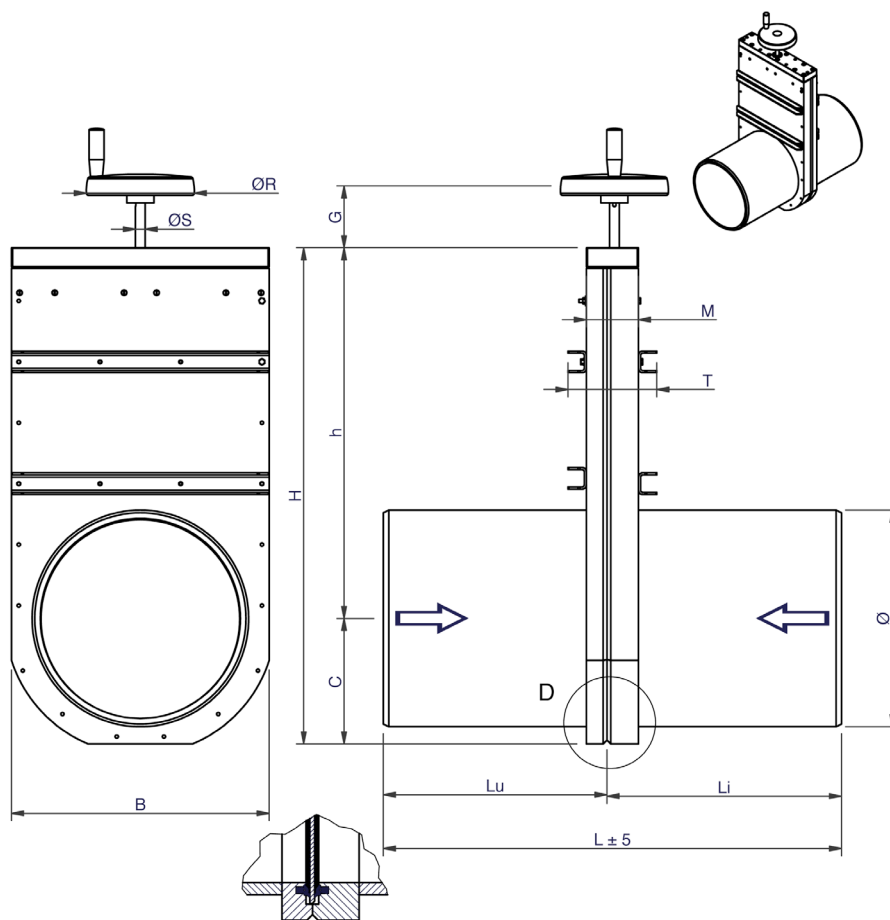
Maximalt tryk: Ø 110-315 60 mvp

Ø 400-630 20 mvp

Temperatur: -50°C - +80°C.

WaGate Avstängningsventil

RIA RVM-TG DN 110-630



Mått och vikt

DN	Ø	B	H	C	h	G	L	Lu	Li	M	T	ØS	ØR	Vikt [kg]	Tryck [bar]
100	110	207	379	100	279	70	376	178	198	96	162	16	150	10,1	6
125	125	222	411	110	301	70	376	178	198	96	162	16	150	10,3	6
150	160	251	477	122	355	70	416	198	218	96	162	16	150	13,9	6
200	200	286	536	138	398	70	446	213	233	96	162	16	200	18,5	6
250	250	330	633	163	470	70	596	288	308	96	162	16	250	25,9	6
300	315	386	731	185	546	70	646	313	333	96	162	16	250	36,9	6
400	400	476	916	229	687	70	846	413	433	96	164	18	310	55,9	2
500	500	585	1078	273	805	120	905	447	458	106	178	18	310	88,8	2
600	630	715	1353	341	1012	120	1006	498	508	106	178	22	400	147,5	2

Andra mått mot förfrågan.
Rätt till konstruktionsförändringar förbehålles.

Wapro AB
Munkahusvägen 103
37431 Karlshamn
Sverige

Tel: +46 454 18510
wapro@wapro.se
www.wapro.se

